

УЗЛЫ РЕГУЛИРОВАНИЯ ТЕПЛОБМЕННИКОВ

Узлы регулирования производства «Аиркат Климатехник» отвечают самым современным требованиям к надежности конструкции и техническим характеристикам.

ПРЕИМУЩЕСТВА

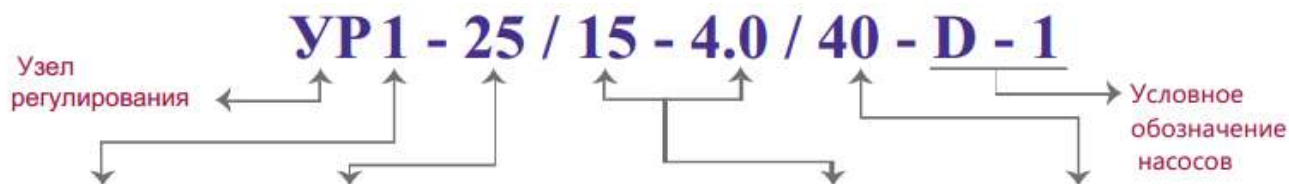
- Высокая надежность;
- Оптимальная стоимость;
- Комплектующие от ведущих производителей: Danfoss, Grundfoss, Broen, Polar Bear, ESBE, DAB;
- Простота монтажа;
- Универсальность применения.

КОНСТРУКЦИЯ

Основой изделия являются стальные трубы без цинкового покрытия. Фитинги (соединительные элементы) и запорно-регулирующая арматура изготовлены из латуни или чугуна без гальванического покрытия.

Тип узла регулирования	Назначение
УР1	Для регулирования производительности воздухонагревателей
ЕМС	Для регулирования производительности воздухонагревателей
УР2	Для регулирования производительности воздухоохладителей
AirCut	Для регулирования производительности тепловых завес

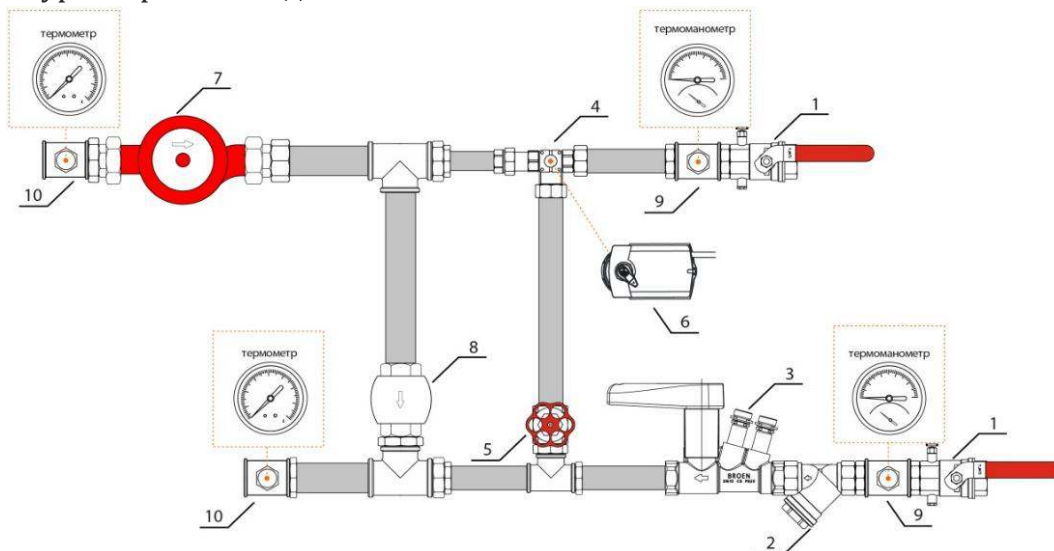
СТРУКТУРА ОБОЗНАЧЕНИЯ



Назначение узла	DN трубопровода	Характеристики регулирующего клапана	DN трубопровода
1 - узел нагревателя 2 - узел охладителя	25 - DN трубопровода со стороны подключения сети	4.0 - пропускная способность регулирующего клапана 15 - диаметр регулирующего клапана	40 - DN трубопровода со стороны подключения теплообменника

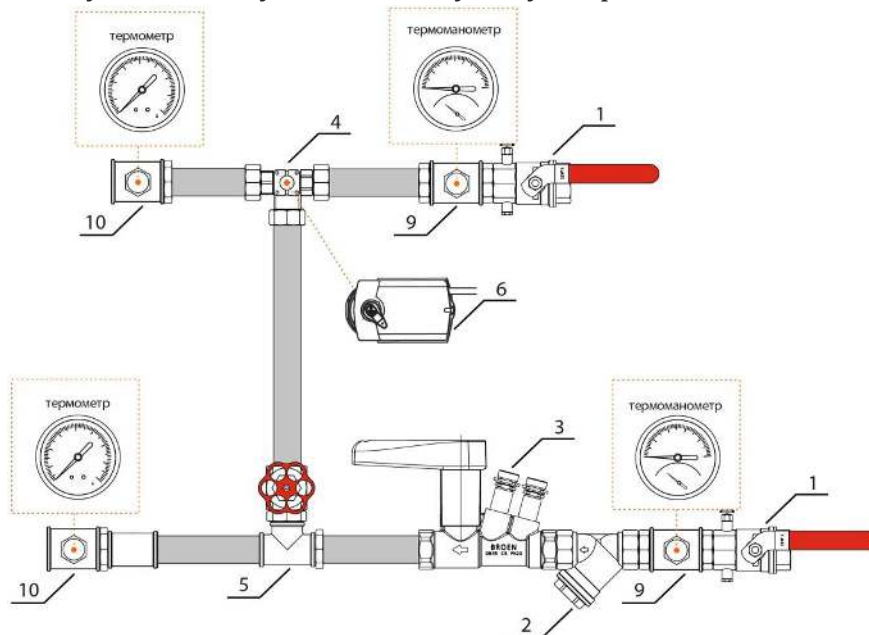
УЗЛЫ РЕГУЛИРОВАНИЯ ВОЗДУХОНАГРЕВАТЕЛЕЙ ПРИТОЧНЫХ УСТАНОВОК УР1

Данные узлы предназначены для использования в системах как с центральным источником теплоснабжения (городская теплосеть), так и в системах с автономной котельной. Для работы с автономным источником теплоснабжения клиновья задвижка 5 (см. принципиальную схему) должна быть открыта, а для централизованного источника закрыта для предотвращения превышения допустимой температуры обратной воды.



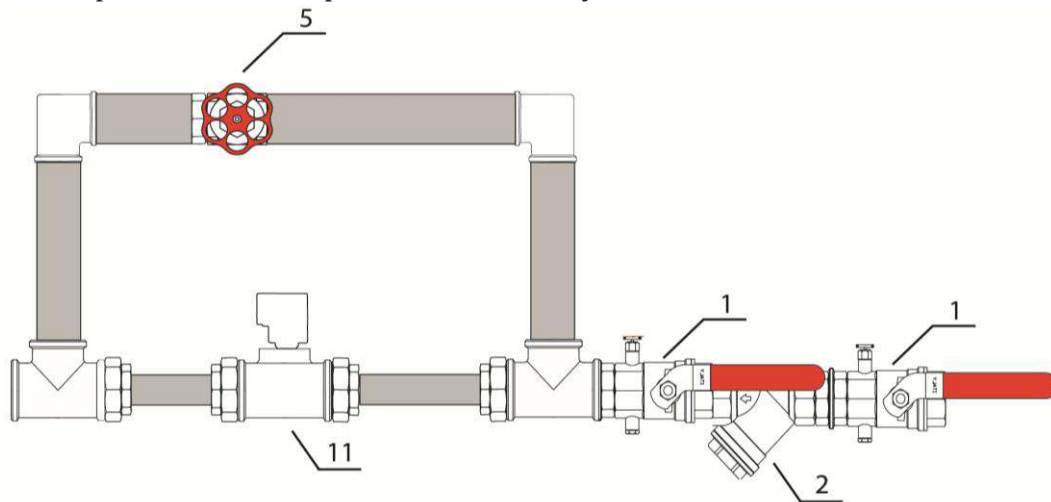
УЗЛЫ РЕГУЛИРОВАНИЯ ВОЗДУХООХЛАДИТЕЛЕЙ ПРИТОЧНЫХ УСТАНОВОК УР2

Узел позволяет, при снижении потребности в холоде, уменьшать расход холодоносителя через теплообменник, сохраняя при этом постоянный расход в первичном контуре. Применение такой схемы имеет низкую инерционность охлаждения и не требует применения регуляторов перепада давления на коллекторах. Для применения в системах с переменным расходом холодоносителя можно перекрыть клиновья задвижку 5. В этом случае узел работает по схеме с двухходовым клапаном.



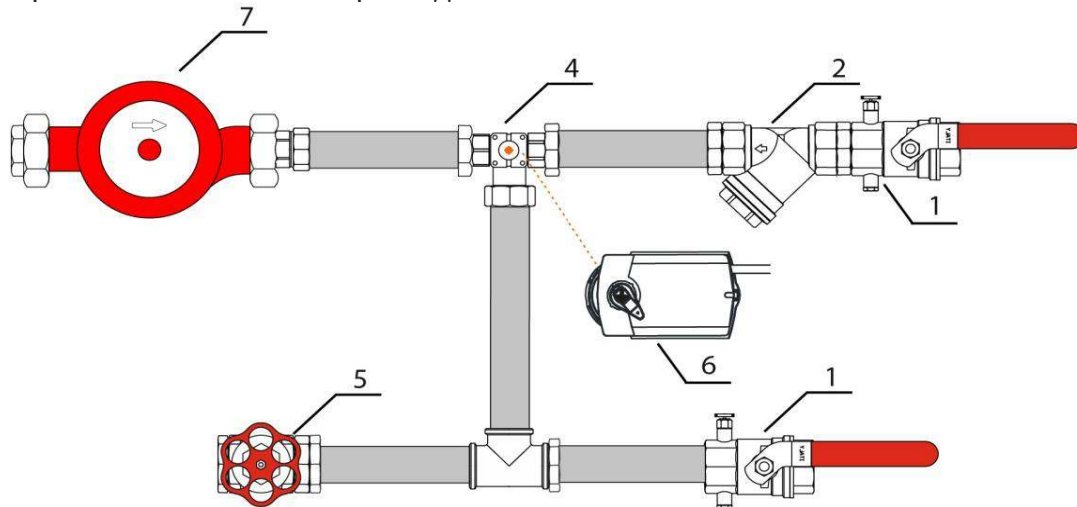
УЗЛЫ РЕГУЛИРОВАНИЯ ТЕПЛОВЫХ ЗАВЕС AIRCUT 12-24 / 37-50

Узел регулирования тепловых завес включает свой состав соленоидный клапан и работает по принципу открыт / закрыт, то есть при открытом клапане тепловой поток максимален, при закрытом минимален. Минимальный расход теплоносителя организован через байпасную линию с прямооточным вентиляем для уменьшения времени прогрева теплообменника при запуске вентиляторов и способствует снижению вероятности заморозки отдельных участков теплообменника.



УЗЛЫ РЕГУЛИРОВАНИЯ СЕРИИ «ЕМС»

Узлы серии «ЕМС» предназначены для систем автоматического регулирования теплоснабжения центральных кондиционеров и приточных вентиляционных установок при теплоносителе воде. Автоматическое регулирование температуры воздуха осуществляется изменением температуры воды, подаваемой в теплообменник при сохранении постоянного расхода.



УСЛОВНЫЕ ОБОЗНАЧЕНИЯ

- | | |
|----------------------------------|--------------------------------|
| 1. Шаровый кран | 6. Привод трехходового клапана |
| 2. Фильтр сетчатый | 7. Насос циркуляционный |
| 3. Ручной балансировочный клапан | 8. Обратный клапан |
| 4. Трехходовой клапан | 9. Термоманометр |
| 5. Клиновая задвижка на байпасе | 10. Термометр |
| | 11. Электромагнитный клапан |



**Аиркат Климатехник –
отечественный производитель
оборудования для систем вентиляции и
кондиционирования**

**Продукция, производимая под
торговой маркой AirCut:**

- Вентиляционные установки в различном исполнении;
- Воздушные завесы;
- Чиллеры;
- Компрессорно-конденсаторные блоки;
- Гидромодули;
- Крышные кондиционеры;
- Фанкойлы;
- Системы автоматизации .

**Основные направления
работы компании:**

- Проектирование систем вентиляции и кондиционирования;
- Производство климатического оборудования;
- Строительно-монтажные работы;
- Пусконаладочные работы;
- Сервисное обслуживание.

Санкт-Петербург, Москва, Краснодар, Казань, Уфа, Челябинск

8-800-500-1667

www.aircutklima.com